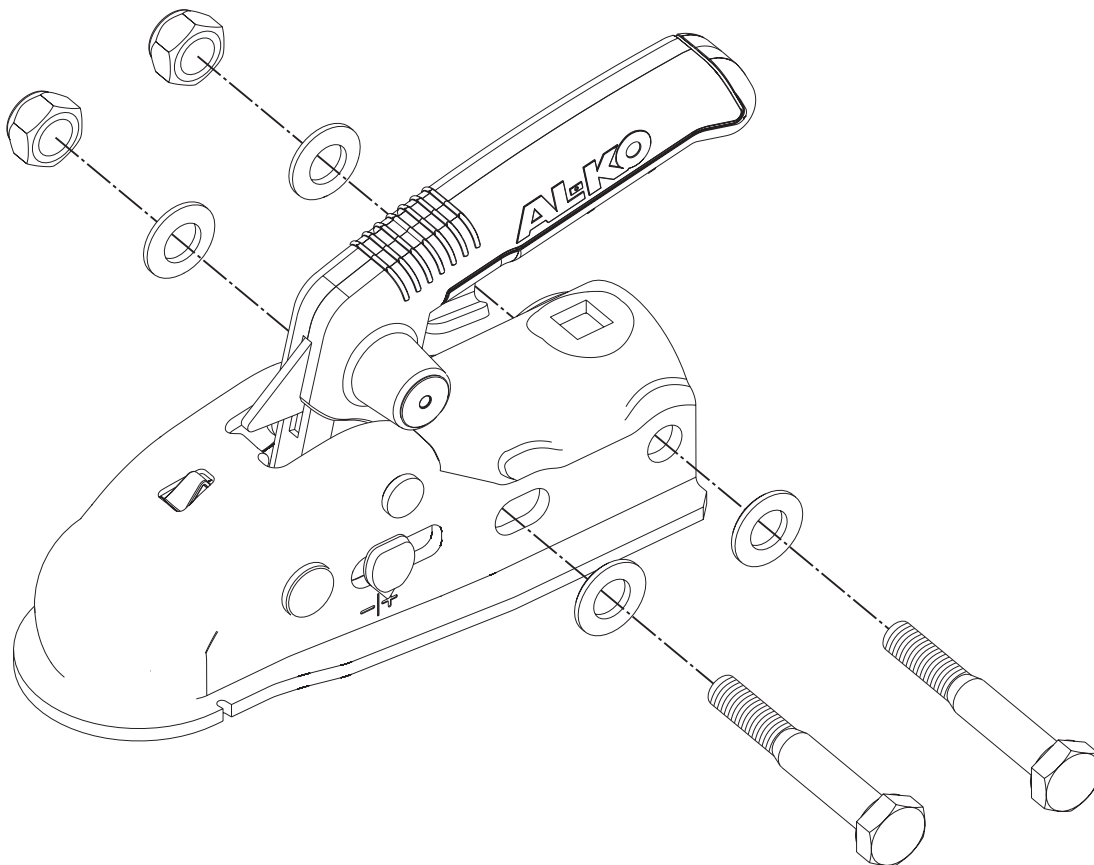


# SERVICEHANDBUCH ZUGKUGELKUPPLUNG

AK 161/270

DE



# Original-Betriebsanleitung

## Inhaltsverzeichnis

1	Übersicht.....	4
2	Kupplung abmontieren.....	6
3	Kupplung montieren.....	7
4	Wartung.....	8



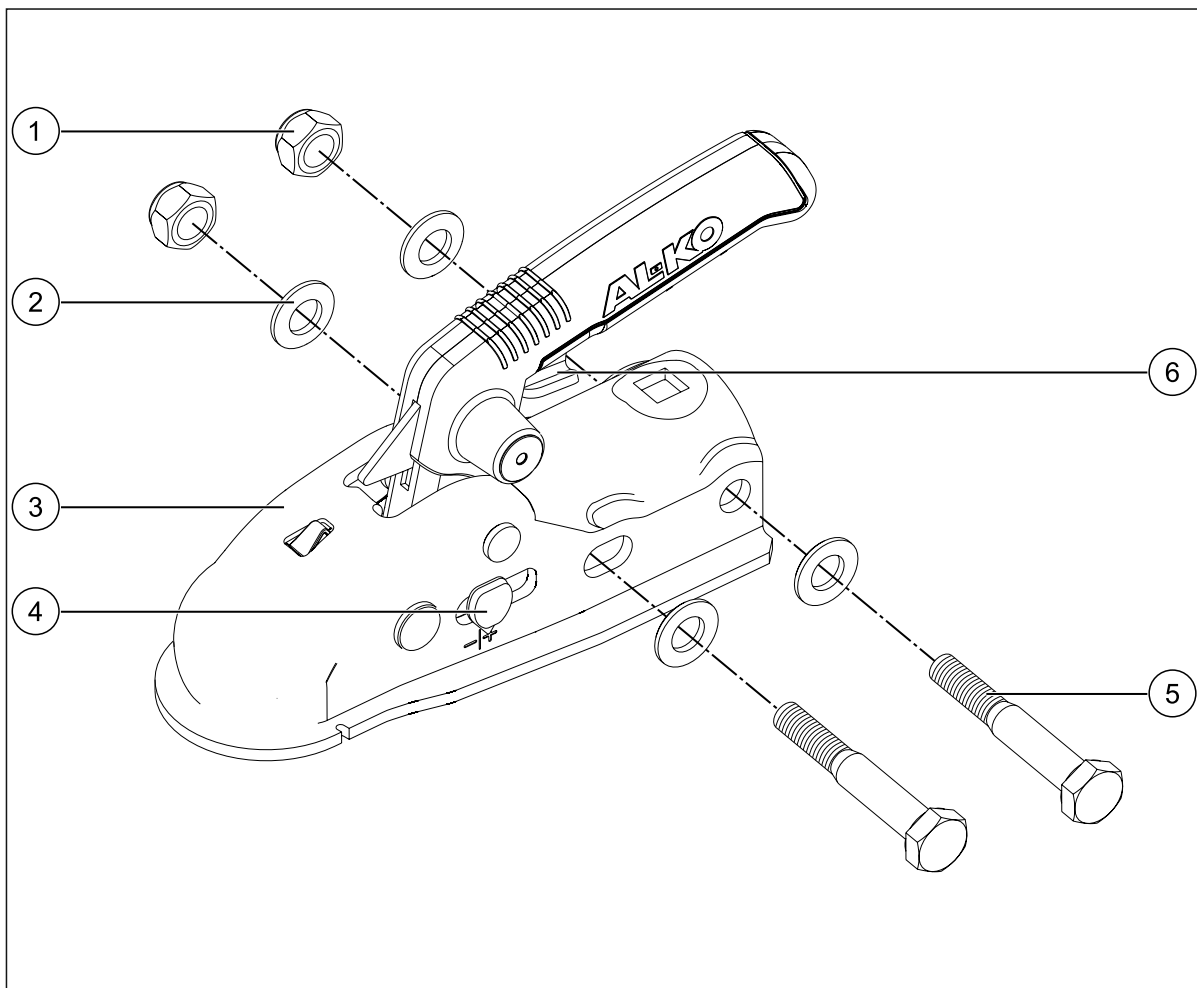
Für den optimalen Service unserer Produkte empfehlen wir eine Schulung über AL-KO Academy. Informationen zum Schulungsprogramm sind im Internet unter [www.al-ko.de/anhaengerkomponenten-schulung.htm](http://www.al-ko.de/anhaengerkomponenten-schulung.htm) oder direkt bei unserem Service zu finden!

© 2015

AL-KO KOBER GROUP Kötzt, Germany

This documentation or excerpts therefrom may not be reproduced or disclosed to third parties without the express permission of the AL-KO KOBER GROUP.

# 1 Übersicht



1	Selbstsichernde Mutter M12x10
2	Unterlegscheibe A13
3	Kupplung AK 161 bzw. AK 270
4	Verschleißanzeige
5	Schraube M12x80
6	Zusatzsicherung

## Benötigtes Werkzeug

- Hammer
- Gabelschlüssel SW19
- Drehmomentschlüssel
- Bolzen (zum Heraustreiben der Schraube)

## Drehmoment

Schraube M12x80	86 Nm
-----------------	-------

<b>Technische Daten</b>	<b>AK 161</b>	<b>AK 270</b>	
Zulässiges Gesamtgewicht	1600 kg	2700 kg	
Max. Stützlast	120 kg	120 kg	

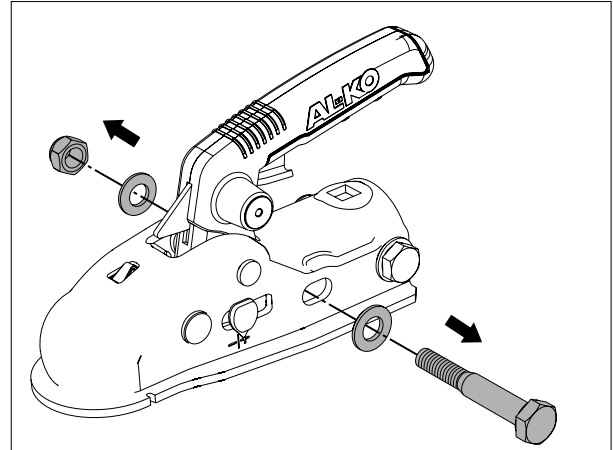
<b>Zugrohrdurchmesser</b>	<b>AK161</b>	<b>AK270</b>	<b>Distanzbügel notwendig</b>
35 mm	x	x	Ja
40 mm		x	Ja
45 mm	x	x	Ja
50 mm	x	x	Nein

## 2 Kupplung abmontieren



Schrauben (falls im Lieferumfang neue enthalten sind) und selbstsichernde Muttern nach dem Abschrauben immer fachgerecht entsorgen und durch neue ersetzen!

1. Vordere Schraube demontieren (1 Schraube M12x80, 2 Unterlegscheiben A13, 1 selbstsichernde Mutter M12x10) (SW19).

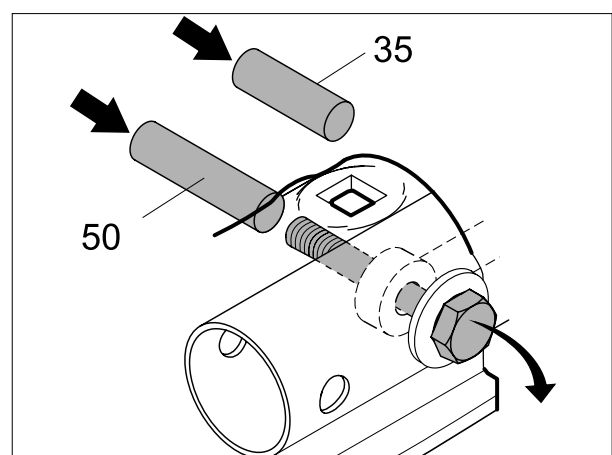
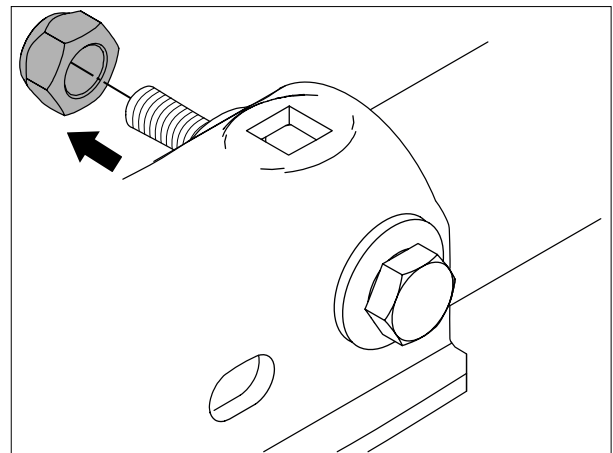


### ACHTUNG!

**Stoßdämpfer fährt selbstständig heraus!**

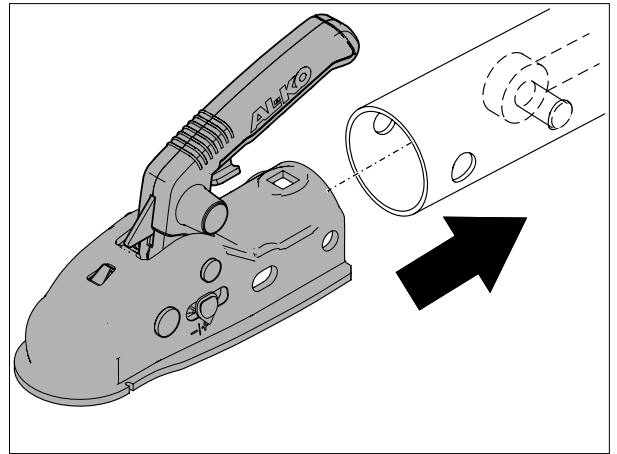
Die hintere Schraube hält den Stoßdämpfer in Position. Wird sie herausgezogen, fährt der Stoßdämpfer selbstständig heraus. Um dies zu verhindern, Bolzen an Stelle der Schraube platzieren!

2. Selbstsichernde Mutter (M12x10) an hinterer Schraube abschrauben (SW19), Schraube noch nicht herausziehen!
3. Hintere Schraube mit einem Bolzen aus der Öffnung herausklopfen, sodass der Bolzen den Platz der Schraube einnimmt und den Stoßdämpfer in Position hält.

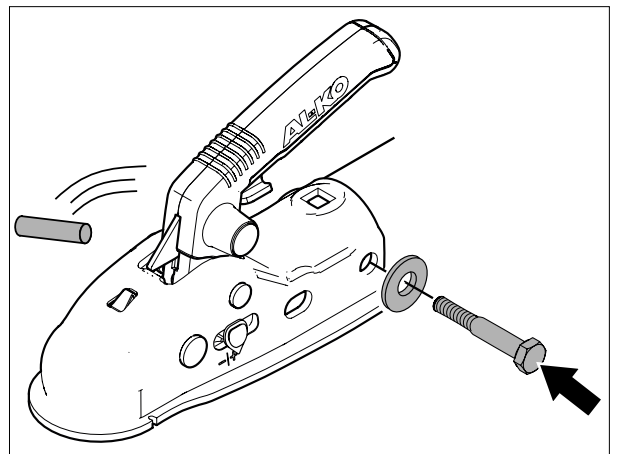


### 3 Kupplung montieren

1. Kupplung mit den ggf. benötigten Distanzbügeln (vgl. Tabelle "Zugrohrdurchmesser" in Kapitel "Übersicht", S. 4) am Zugrohr der Auflaufeinrichtung montieren.



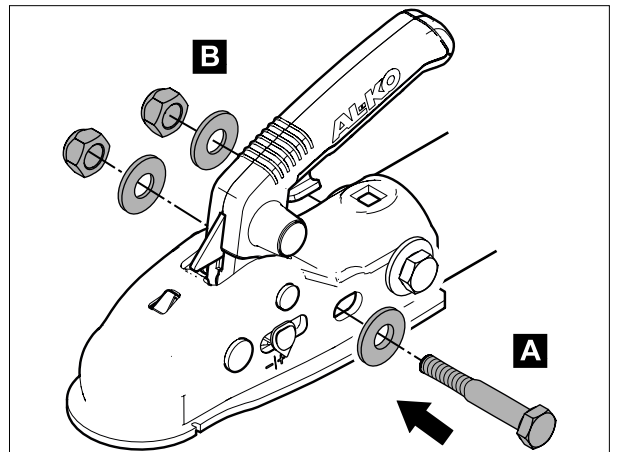
2. Hintere Schraube (M12x80) mit montierter Unterlegscheibe so einklopfen, dass der Bolzen aus der Öffnung herausgedrückt und der Stoßdämpfer von der Schraube in Position gehalten wird.



#### 2 Unterlegscheiben je Schraube!

An beiden Schrauben jeweils 1 Unterlegscheibe links und rechts der Kupplung montieren!

3. Vordere Schraube (M12x10) mit Unterlegscheibe A13 montieren (A) (SW19).
4. Beide Schrauben mit jeweils 1 Unterlegscheibe und 1 neuen selbstsichernden Mutter (M12x10) festschrauben und mit Drehmoment 86 Nm anziehen (B).



#### 2 Unterlegscheiben je Schraube!

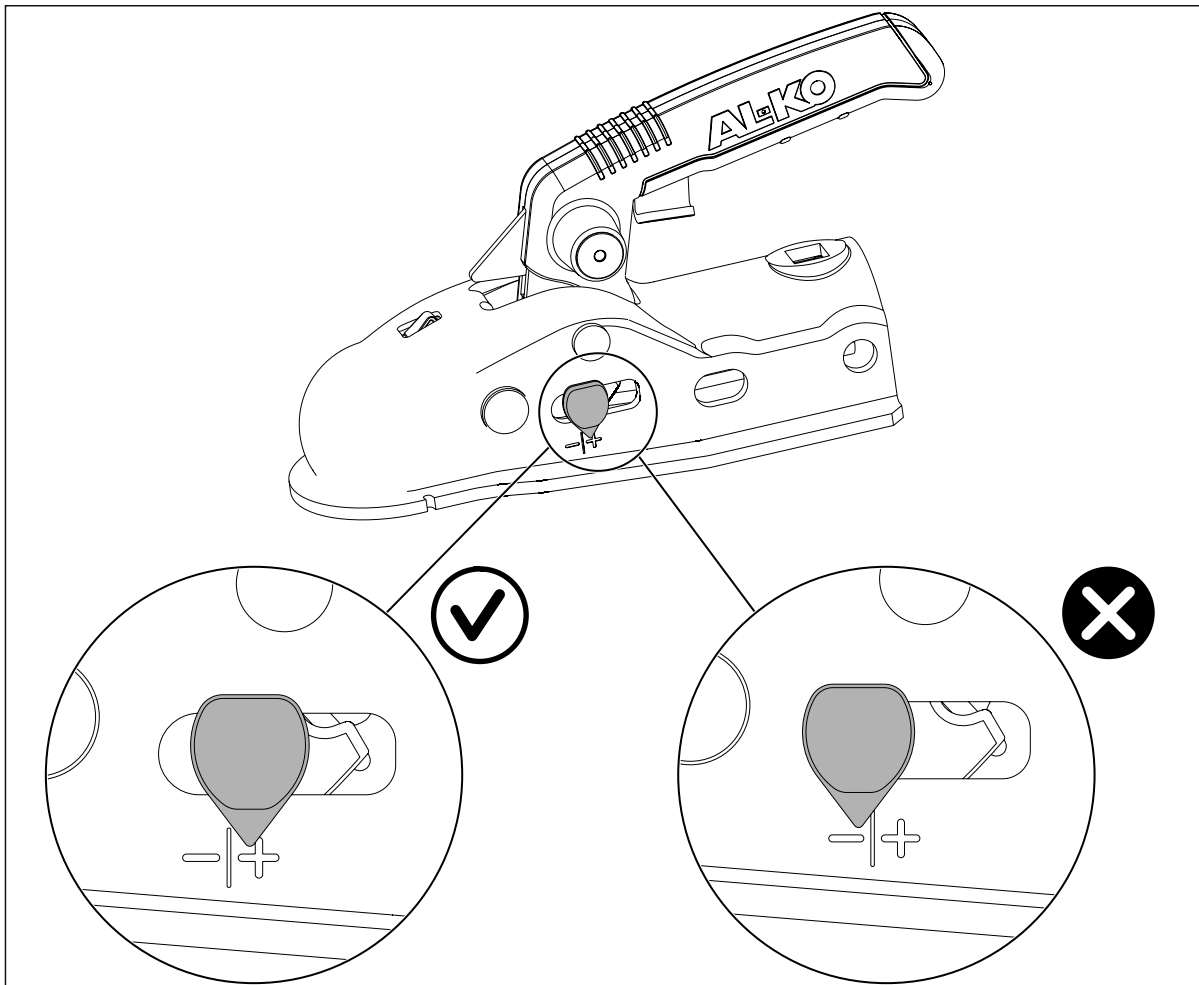
An beiden Schrauben jeweils 1 Unterlegscheibe links und rechts der Kupplung montieren!

5. Faltenbalg über den hinteren Verschraubungsbereich ziehen.

## 4 Wartung

### Verschleiß

Die Verschleißanzeige ist bei angekuppelter Kupplung ablesbar.



#### Zeiger im positiven Bereich (+)

- Kupplungskugel am Pkw und Kugelkupplung am Anhänger sind **in Ordnung**.

#### Zeiger im negativen Bereich (-)

- Kupplungskugel am Pkw und/oder die Kugelkupplung am Anhänger sind **verschlissen**.
- Kugelkupplung oder Kupplungskugel ggf. austauschen.

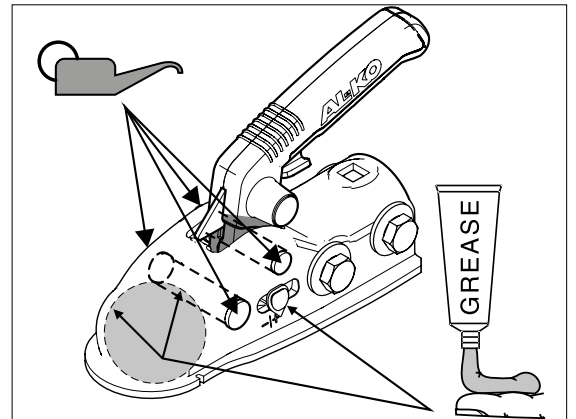


**Kupplung schmieren**

**i** Kupplung alle 3 Monate schmieren.

**i** Vor der Neuschmierung den Kugelsitz reinigen.

- Kupplung an markierten Stellen schmieren (siehe Abbildung).



Country	Company	Telephone	Fax
A	AL-KO KOBER Ges.m.b.H.	(+43)5282/3360-0	(+43)5282/3360-452
CH	AL-KO ORION AG	(+41)56/418-1300	(+41)56/418-1301
CZ	AL-KO KOBER Spol.sr.o.	(+420)577/453-343	(+420)577/453-361
D	AL-KO KOBER GmbH	(+49)8221/97-0	(+49)8221/97-449
DK	JS Komponenter A/S	(+45)43696-777	(+45)43696-776
E	AL-KO Espana	(+34)976/46-2280	(+34)976/78-5241
EST	AL-KO KOBER SIA	(+371)7/627-326	(+371)7/807-018
F	AL-KO S.A.S.	(+33)3/85-763500	(+33)3/85-763581
FIN	AL-KO KOBER	(+358)9/3212 160	(+358)9/3212 161
GB	AL-KO KOBER Ltd.	(+44)1926/818-500	(+44)1926/818-562
H	AL-KO KFT	(+36)29/537050	(+36)29/537051
I	AL-KO KOBER GmbH	(+39)0472/868-711	(+39)0472/868-719
LT	AL-KO KOBER SIA	(+371)7/627-326	(+371)7/807-018
LV	AL-KO KOBER SIA	(+371)7/627-326	(+371)7/807-018
N	AL-KO KOBER A/S	(+47)648741 88	(+47)648741 89
NL	AL-KO KOBER B.V.	(+31)74/255-9955	(+31)74/242-5615
PL	AL-KO KOBER Sp. z.o.o.	(+48)61/8161925	(+48)61/8161980
RUS	OOO AL-KO KOBER	(+7)499/16887-16	(+7)499/96600-00
S	AL-KO KOBER AB	(+46)31/578280	(+46)31/574563
SK	AL-KO KOBER Slovakia Spol. s.r.o.	(+421)2/45994112	(+421)2/45648117
UA	TOV AL-KO KOBER	(+380)44/453-6163	(+380)44/453-6162